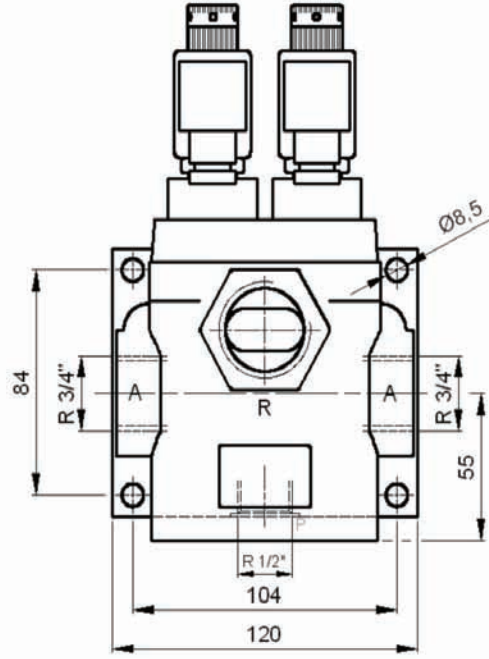
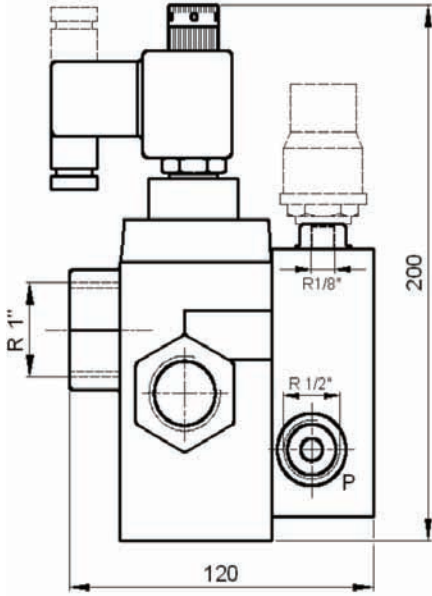


Pres Emniyet Valfleri (Çift Bobinli)



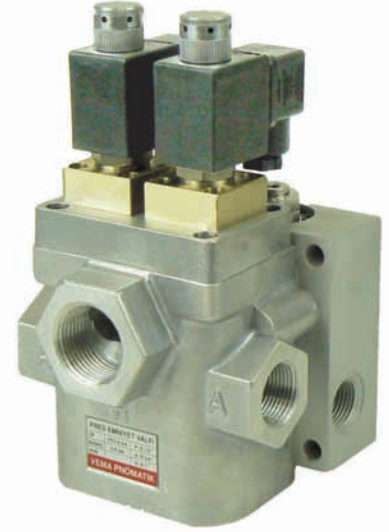
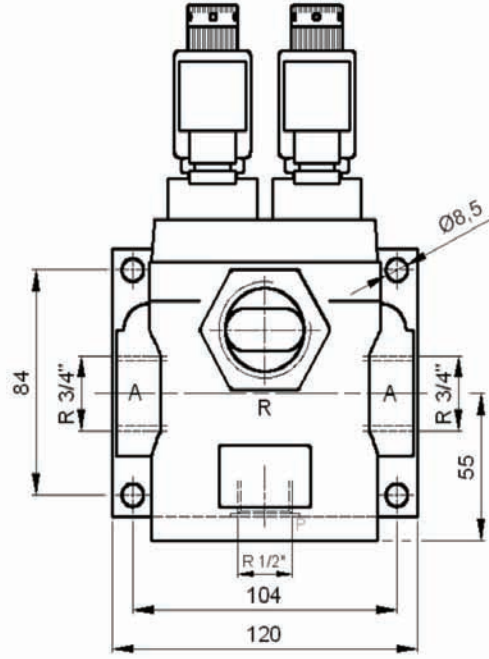
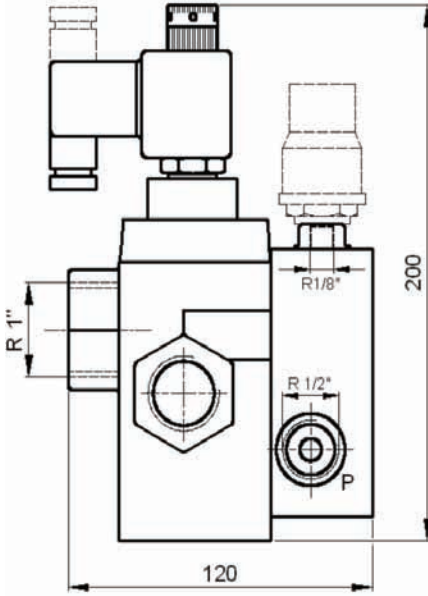
- P:** Basıncı hava girişi
A: Kullanım çıkışı (2 Adet)
R: Egzost

Önemli:

Pres Emniyet Valfi, güvenlik açısından egzost havasının rahat bir şekilde boşalabilmesi için, **mutlaka** orijinal susturucusu ile kullanılmalıdır.

Tip No	PEV-A 3/4
Akışkan	Filtrelenmiş Yağlanmış Hava
Sistem Yapısı	Klapeli, Tek Yönde Çift Elektrik Kumandalı, Yay Dönüştü
Kumanda Şekli	Eş Zamanlı ve Çapraz Çalışan İçten Çift Pilot Hatlı
Normaldeki Konumu	Kapalı
Bağlantı Ölçüsü	P : R1/2, A : R3/4, R : R1 (B.S.P)
Çalışma Basıncı	P: 2-8 bar
Çevre Sıcaklığı	-10 / +50°C
Akışkan Sıcaklığı	-5 / +60°C
Bobin Voltajı	220V AC, 110V AC, 24V AC, 12V AC, 24V DC, 12V DC
Bobin Gücü	AC: 16 VA DC: 8.5 W
Ağırlık	3460 gr.

Pres Emniyet Valfleri (Çift Bobinli)



- P: Basıncı hava girişi
A: Kullanım çıkışı (2 Adet)
R: Egzost

Önemli:

Pres Emniyet Valfi, güvenlik açısından egzost havasının rahat bir şekilde boşalabilmesi için, **mutlaka** orijinal susturucusu ile kullanılmalıdır.

Tip No	PEV-A=1
Akışkan	Filtrelenmiş Yağlanmış Hava
Sistem Yapısı	Klapeli, Tek Yönde Çift Elektrik Kumandalı, Yay Dönüşlü
Kumanda Şekli	Eş Zamanlı ve Çapraz Çalışan İçten Çift Pilot Hatlı
Normaldeki Konumu	Kapalı
Bağlantı Ölçüsü	P:3/4, A:1, R:R1½
Çalışma Basıncı	P: 2-8 bar
Çevre Sıcaklığı	-10 / +50°C
Akışkan Sıcaklığı	-5 / +60°C
Bobin Voltajı	220V AC, 110V AC, 24V AC, 12V AC, 24V DC, 12V DC
Bobin Gücü	AC: 16 VA DC: 8.5 W
Ağırlık	5600 gr.