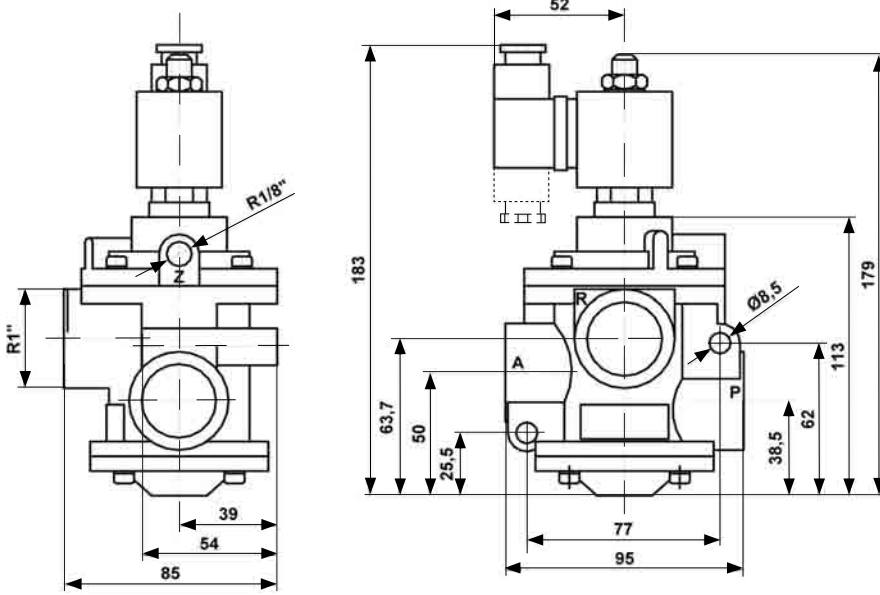




Elektrik Kumandalı Pnömatik Valfler R1 3 Yollu, 2 Konumlu



- P: Basıncılı hava girişi
A: Kullanım çıkışı
R: Egzost
Z: Yardımcı hava girişi (EPY tipi için)

Tip No	ESY-32-1	ESY-32-1-A	EPY-32-1	EPY-32-1-A
Akışkan	Filtrelenmiş Yağlanmış Hava / Filtrelenmiş Kuru Hava / Nötr gaz			
Sistem Yapısı	Klapeli diyaframlı, Tek yönde elektrik kumandalı, Yay dönüşlü			
Kumanda Şekli	İçten pilot hatlı		Dıştan pilot hatlı	
Normaldeki Konumu	Normalde Kapalı	Normalde Açık	Normalde Kapalı	Normalde Açık
Bağlantı Ölçüsü	R1			
Çalışma basıncı	P: 2-10 bar		P: 0-10 bar Z: 2-10 bar	
Debi	13500 Nl/dk.			
Çevre Sıcaklığı	0 / +50°C			
Akışkan Sıcaklığı	-5 / +60°C			
Bobin Voltajı	220V AC / 110V AC / 24V AC / 12V AC / 24V DC / 12V DC			
Bobin Gücü	AC: 16 VA DC: 8.5 W			
Ağırlık	1780 gr.			