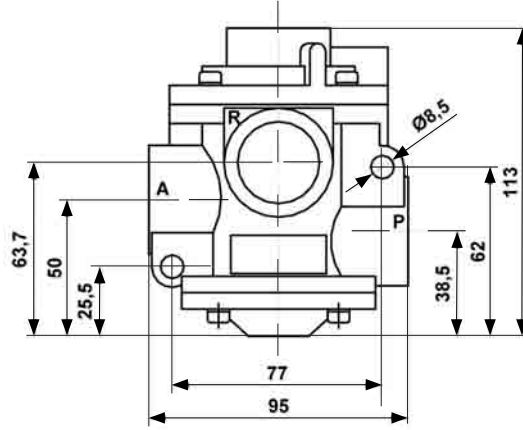
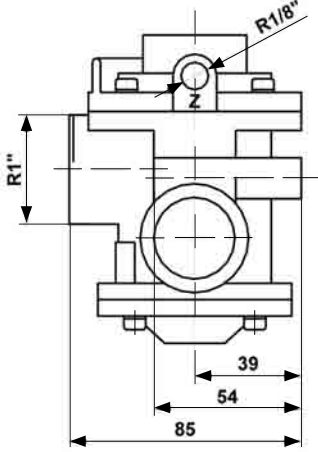


Basınç Kumandalı Vakum Valfleri

R1 3 Yollu, 2 Konumlu



	EPY - 32 - 1 - V	EPY - 32 - 1 - VA
Vakum Pompası	P	R
Kullanım	A	A
Egzost	R	P
Hava Kumandası	Z	Z

Not: 3 yollu vakum valfleri, ekzost tarafı kapatılarak 2 yollu gibi kullanılabilir.

		
Tip No	PY-32-1-V	PY-32-1-VA
Akışkan	Filtrelenmiş Yağlanmış Hava / Filtrelenmiş Kuru Hava / Nötr gaz	
Sistem Yapısı	Klapeli diyaframlı, Tek yönde basınç kumandalı, Yay dönüşlü	
Kumanda Şekli	Doğrudan basınç uyarısıyla	
Normaldeki Konumu	Normalde Kapalı	Normalde Açık
Bağlantı Ölçüsü	R 1 B.S.P	
Çalışma basıncı	P: 2-10 bar	P: 0-10 bar Z:2-10 bar
Debi	1500 NI/dk.	
Vakum	Max. 759.5mmHG	
Kontrol Basıncı	Min. 3 bar.	
Ağırlık	1575 gr.	