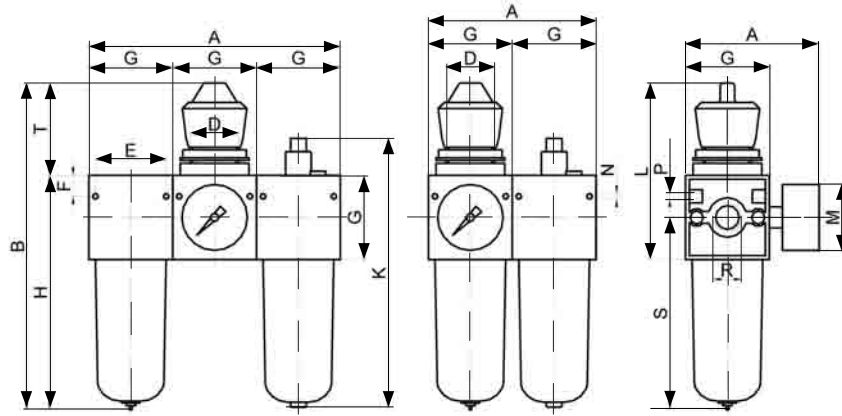


Pnömatik Şartlandırıcılar (R1/2 ve R3/8)



		R (inch) B.S.P.	ÖLÇÜLER (mm)														
			A	B	C	D	E	F	G	H	K	L	M	N	P	S	T
Üçlü Şartlandırıcı	FRL-1/2	1/2	195	250	105	38	54	16	64	180	204	134	50	4,2	M5	148	70
	FRL-3/8	3/8															
İkili Şartlandırıcı	R/FL-1/2	1/2	128	250	105	38	54	16	64	180	204	134	50	4,2	M5	148	70
	R/FL-3/8	3/8															
Filtre	F-1/2	1/2					54	16	64	180				4,2	M5	148	
	F-3/8	3/8															
Regülatör	RE-1/2	1/2			105		54	16	64			134	50	4,2	M5		70
	RE-3/8	3/8															
Filtreli Regülatör	R/F-1/2	1/2		250	105	38	54	16	64	180		134	50	4,2	M5	148	70
	R/F-3/8	3/8															
Yağlayıcı	L-1/2	1/2					54	16	64	180	204			4,2	M5	148	
	L-3/8	3/8															

Dikkat:

Hava hazırlayıcı elemanlar devreye bağlanırken ok yönüne dikkat edilmelidir. Sistem çalışırken filtrede biriken su, haznenin altındaki supap itilerek sık sık boşaltılmalıdır. Temizlik için sadece sabunlu veya deterjanlı su kullanılmalıdır. Özellikle hazneler benzin, tiner veya aseton gibi maddelerle kesinlikle temas ettirilmemelidir.

Yağlayıcı hazne üzerindeki belirtilen yağlardan biri koyularak uygun yağlama ayarı yapıldıktan sonra sistem işleme alınmalıdır. Yağ doldurmak için hazne sökülmemeli, basınçlı hava boşaltıldıktan sonra dolun tapası açılarak yağ koyulmalıdır.