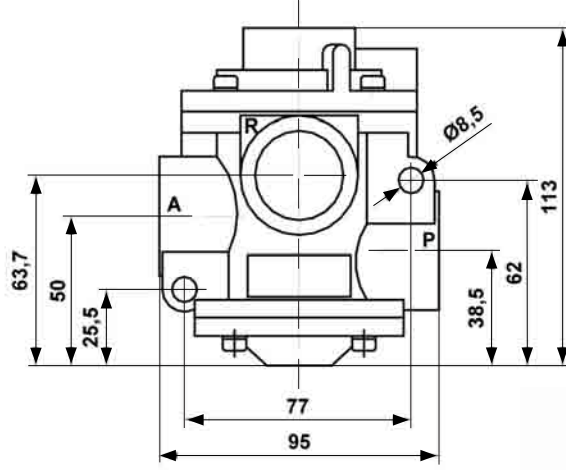
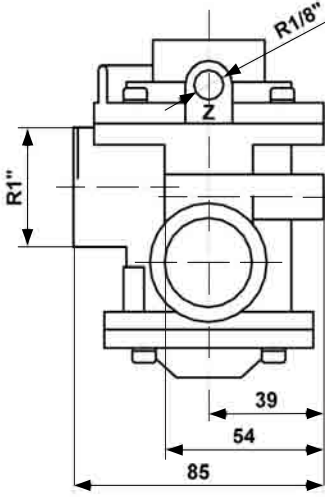
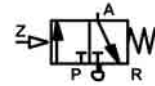


Basınç Kumandalı Pnömatik Valfler

R1 3 Yollu, 2 Konumlu



- P: Basıncı hava girişi
A: Kullanım çıkışı
R: Egzost
Z: Kumanda hava Girişi



Tip No	PY-32-1
Akışkan	Filtrelenmiş Yağlanmış Hava / Filtrelenmiş Kuru Hava / Nötr gaz
Sistem Yapısı	Klapeli - Diyaframlı, Tek yönde basınç kumandalı, Yay dönüşlü
Kumanda Şekli	Doğrudan basınç uyarısıyla
Normaldeki Konumu	Kapalı
Bağlantı Ölçüsü	R 1 B.S.P.
Çalışma basıncı	P: 0-10 bar Z: 2-10 bar
Debi	13500 NI/dk.
Çevre Sıcaklığı	0 / +50°C
Akışkan Sıcaklığı	-5 / +50°C
Ağırlık	1575 gr.