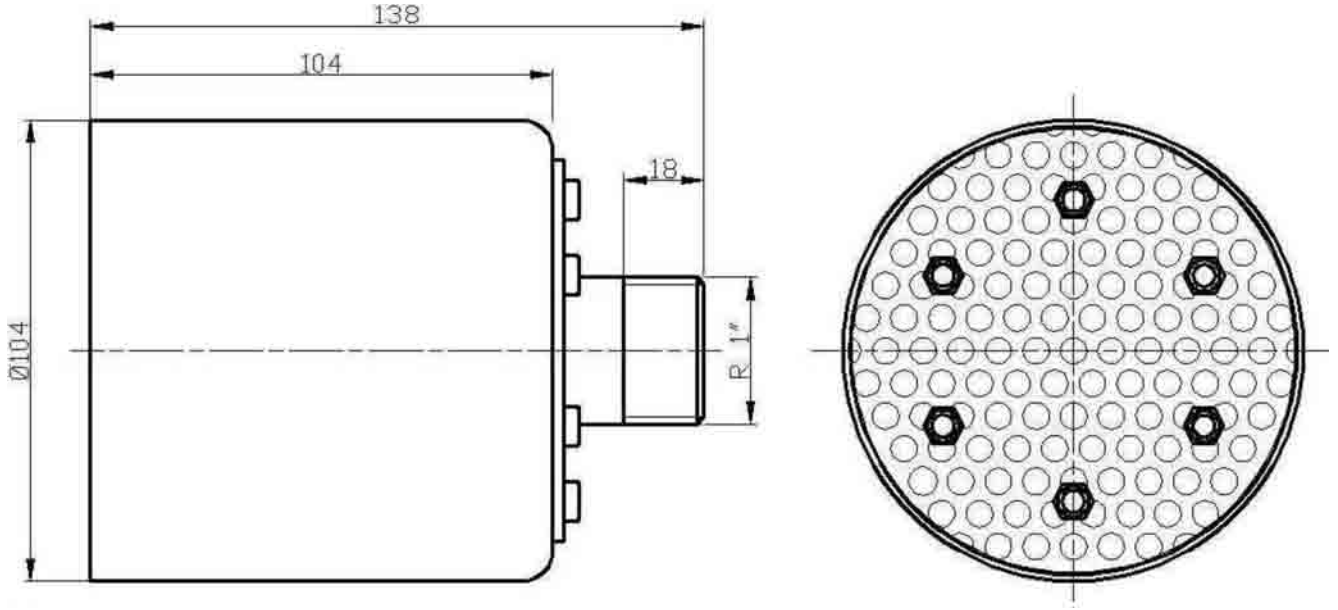
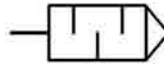


## Pnömatik Susturucu (Yüksek Performans)



		
Tip No	S-1	S-1½
Akışkan	Basıncılı Hava	
Bağlantı Ölçüsü (B.S.P)	R 1	R1½
Çevre Sıcaklığı	-10 / +50°C	
Akışkan Sıcaklığı	-5 / +60°C	
Ağırlık	620 gr.	