

# Mekanik Kumandalı Standart Pnömatik Valfler



Çubuklu - Yay Dönüştü (P=0-10 bar)		
	TY - 32 - 1/8m	
	TY - 32 - 1/4m	

Çubuklu Makaralı - Yay Dönüştü (P=0-10 bar)		
	TMY - 32 - 1/8m	
	TMY - 32 - 1/4m	

Pimli - Yay Dönüştü (P=0-10 bar)		
	BLY - 32 - 1/8	
	BLY - 32 - 1/4m	
	BLY - 32 - 1/4	
	BY - 42 - 1/4	
	BY - 52 - 1/8m	
	BY - 52 - 1/4m	

Pimli - Basınç Dönüştü (P=0-10 bar, P≥1bar)		
	BP - 32 - 1/8m	
	BP - 32 - 1/4m	
	BP - 52 - 1/8m	
	BP - 52 - 1/4m	

İki Yönde Pim Kumandalı (P=0-10 bar)		
	BB - 32 - 1/8	
	BB - 32 - 1/4m	
	BB - 52 - 1/8m	
	BB - 52 - 1/4m	

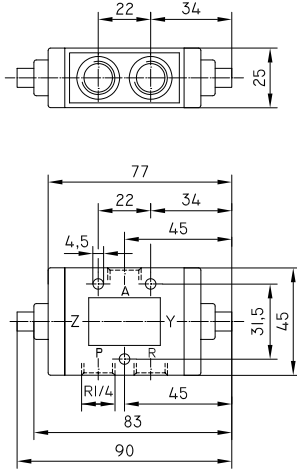
Hassas Pim Kumandalı (P=1-10 bar)		
	BSO - 32 - 1/4m	
	BSO - 52 - 1/4m	

İki Yönde Pim Kumandalı (P=0-10 bar)		
	MTY - 32 - 1/4	
	MTY - 42 - 1/4	

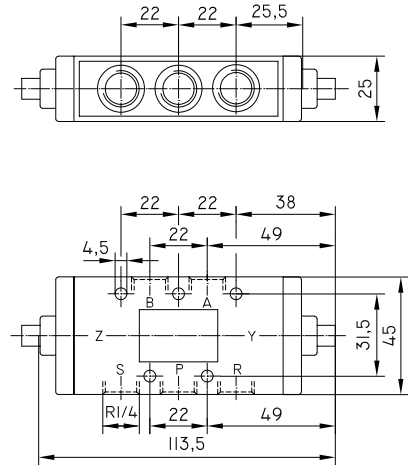
Makaralı - Yay Dönüştü (P=0-10 bar)		
	MY - 32 - 1/4	
	MY - 42 - 1/4	

# Mekanik Kumandalı Standart Pnömatik Valfler (Ölçüler)

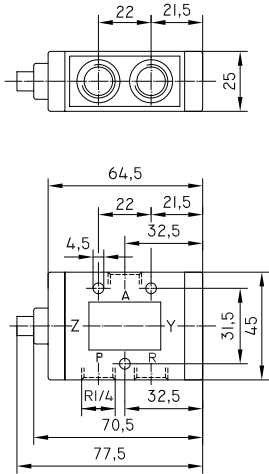
### BB - 32 - 1/4m



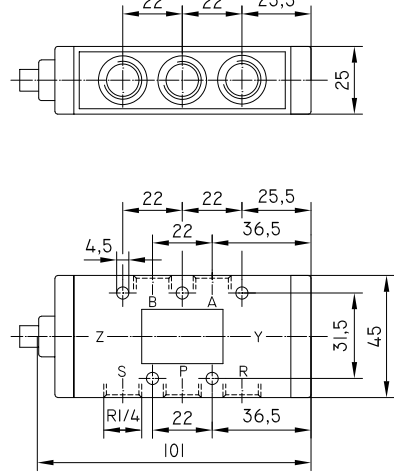
### BB - 52 - 1/4m



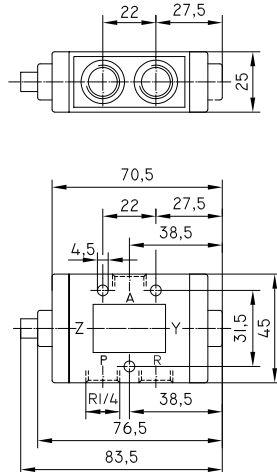
### BY - 32 - 1/4m



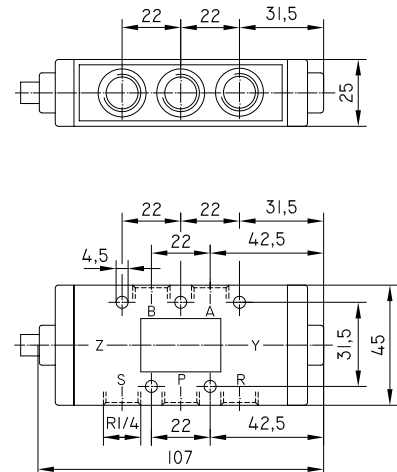
### BY - 52 - 1/4m



### BP - 32 - 1/4m



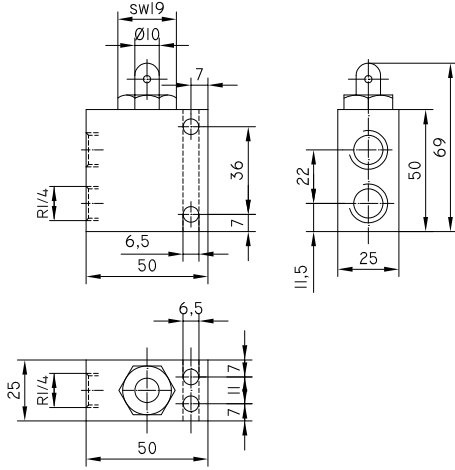
### BP - 52 - 14m



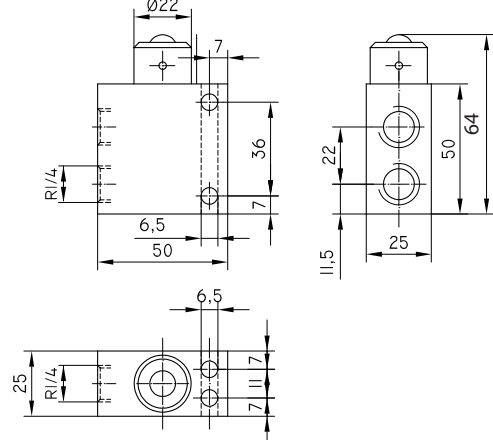
# Mekanik Kumandalı Standart Pnömatik Valfler (Ölçüler)



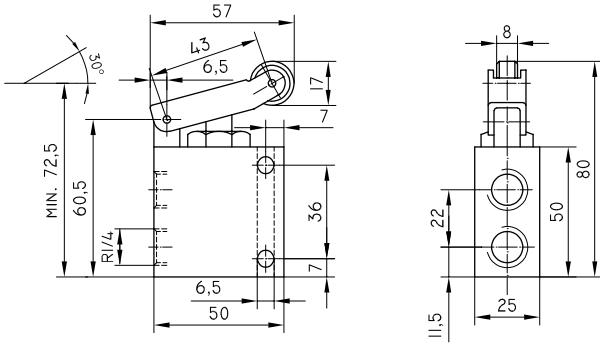
BY - 32 - 1/4



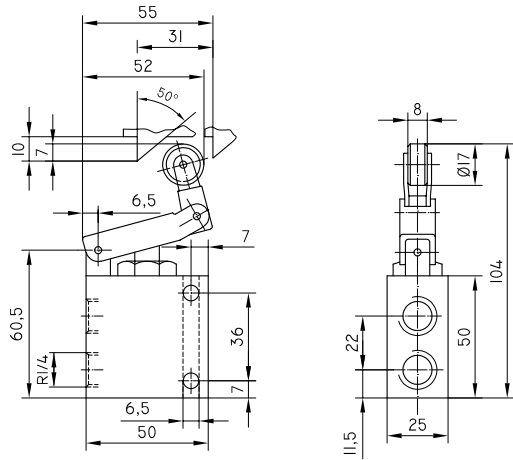
BLY - 32 - 1/4



MY - 32 - 1/4

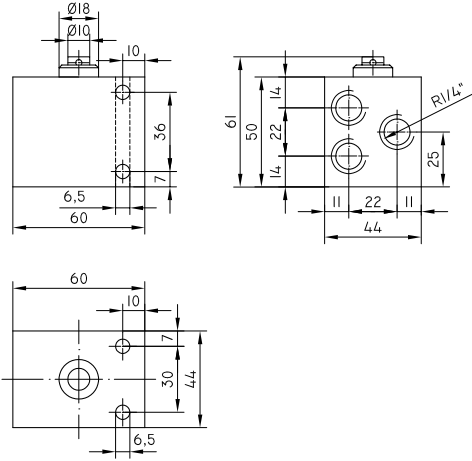


MTY - 32 - 1/4

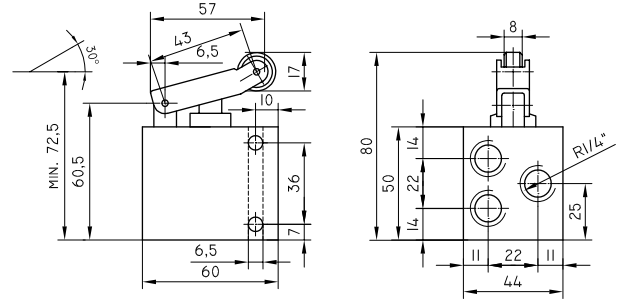


# Mekanik Kumandalı Standart Pnömatik Valfler (Ölçüler)

BY - 42 - 1/4



MY - 42 - 1/4



MTY - 42 - 1/4

